

TOPCLEAN[®]
Un pur plaisir



**La méthode de désinfection
de l'eau la plus efficace**



**dans les domaines des piscines extérieures
et intérieures, whirlpool et eau potable.**



Où installer TOPCLEAN®?

Piscine extérieure

Piscine intérieure



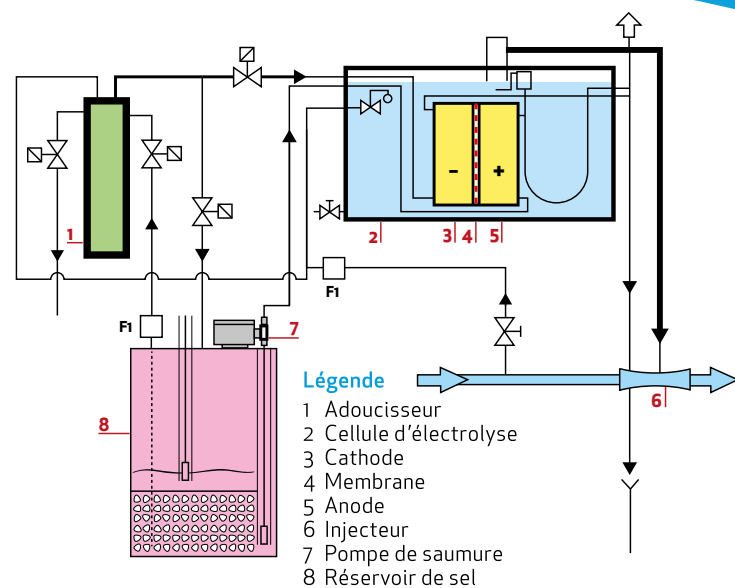
Whirlpool

Eau potable

Comment fonctionne TOPCLEAN®?

Mode de fonctionnement

Topclean® est un électrolyseur au sel avec une technologie à membrane qui consiste à séparer les molécules de chlore de la soude caustique. Les parties essentielles du Topclean® sont une membrane électrolytique, un échangeur d'ions, un réservoir de sel ainsi qu'une commande électronique correspondante. Topclean® produit par électrolyse d'eau salée un désinfectant très efficace et oxydant. Grâce à la technologie à membrane de la cellule électrolytique, aucun sel ne parvient directement dans l'eau du bassin. De manière idéale, l'apport du produit oxydant se fait par un appareil de mesure et de régulation. Il en résulte une eau constante «topclean» c'est-à-dire une eau de haute qualité. Topclean® doit régulièrement être approvisionné avec du sel de régénération économique. Ainsi les frais d'exploitation sont à coûts réduits comparativement aux produits de désinfection classiques (chlore, brome ou oxygène actif).



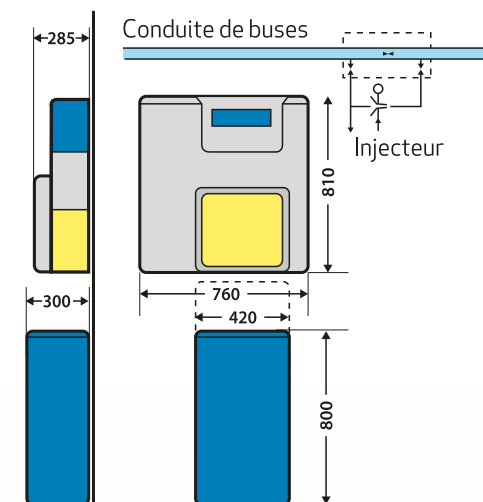
Topclean® fabrique lui-même le produit oxydant. Il en découle aucune émission de produits toxiques engendrés par la production et le transport de produits classiques tel que chlore ou oxygène actif, etc. Avec un Topclean®, vous avez une méthode de désinfection sûre, efficace (les germes sont très rapidement éliminés) et écologique. Vous bénéficiez d'une eau cristalline, riche en oxygène qui ne provoque ni brûlure des yeux, ni irritation des muqueuses et ni odeur de chlore.

Le plaisir de la piscine
sans l'irritation des yeux

L'eau claire comme
du cristal

Le choix pour **TOPCLEAN®** s'impose facilement!

- La meilleure désinfection et élimination des germes
- Une eau claire comme du cristal
- Plus de brûlures des yeux ou d'irritations des muqueuses
- Plus d'odeur de chlore
- Pas de sel dans l'eau – pas d'oxydation, pas de rouille
- Pas de manipulation de produits toxiques
- Frais d'exploitations réduits



Dimensions Topclean®

Nos types d'appareils:

Topclean 24
Topclean 48



Votre partenaire Topclean®: